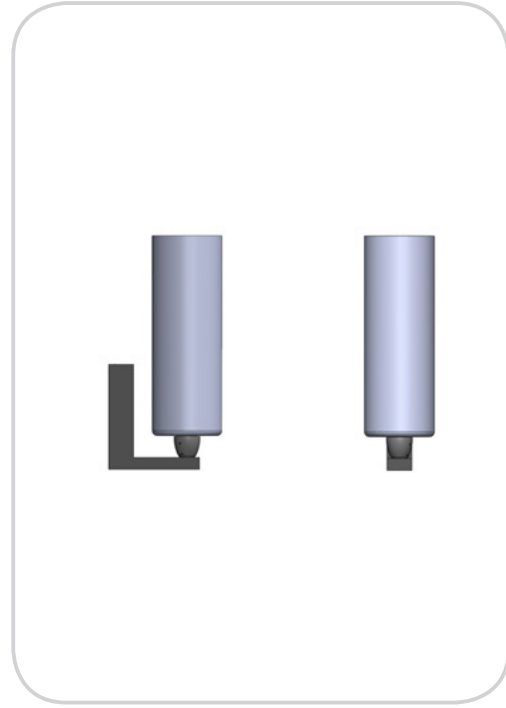


**INSTRUCCIONES DE MONTAJE**

Asegurarse de que el aparato no esté conectado a la corriente antes de proceder a su montaje.

- Quitar el tornillo sin cabeza (7) para separar el soporte (1) desde el cuerpo (6).
- Fijar la placa (4) a la pared usando los correspondientes tornillos (2) y tacos (3).
- Hacer pasar los cables eléctricos por la abertura central (4), prestando atención de insertar cada uno de ellos a través de los protectores de silicona incluidos.
- Conectar los cables eléctricos a la clema (5) prestando atención a conectar el cable amarillo/verde en la toma marcada con el símbolo de tierra.
- Fijar la base de la lámpara (6) a la placa (1) con el tornillo correspondiente (8).
- Colocar la bombilla (8) en el portalámparas (9) y por último enroscar el cristal (10).



**Vistosi**

Vetreria Vistosi Srl · Via G. Galilei, 9-9/A-11 · 31021 Mogliano V.to · Treviso · Italy  
 P. Iva IT02497840278 · Cap. Soc. € 100.000,00 I.V. · N° R.E.A. TV - 170728  
 Cod. Fisc. - P.I. N° 01808840266 · Iscr. Reg. AEE N° IT08010000000170  
 Tel. +39 041 5900170 - 041 5903480 · Fax +39 041 5900992 - 041 5904540  
 vetreriavistosi@legalmail.it · www.vistosi.it · vistosi@vistosi.it

**ASSEMBLY INSTRUCTION**

Check there is no network voltage before installing the equipment.

- Remove the grub screw (7) to separate the bracket (1) from the body (6).
- Wall-fix the plate (1) through the suitable screws (2) and plugs (3).
- Pass the electrical wires through the middle hole (4) and insert each wire into the included protective silicon tube.
- Carry out the electrical connection to the terminal box (5), making sure to insert the yellow/green cable to the clamp marked with the earth symbol.
- Fasten the lamp housing (6) to the bracket (1) through the screw (8).
- Insert the bulb (8) into the lamp holder (9) and screw the glass (10).

**ISTRUZIONI PER IL MONTAGGIO**

Assicurarsi che non sia presente tensione di rete prima di procedere all'installazione dell'apparecchio.

- Svitare il grano (7) per separare la staffa (1) dal corpo lampada (6).
- Fissare a parete la staffa (1) tramite le apposite viti (2) e tasselli (3).
- Passare i cavi di alimentazione attraverso il foro centrale (4), avendo cura di infilare su ogni cavo la guaina calzavetro in dotazione.
- Collegare i cavi di rete ai morsetti (5) facendo attenzione di inserire il cavo giallo/verde nel morsetto contrassegnato dal simbolo di terra.
- Fissare il corpo lampada (6) alla staffa (1) tramite l'apposita grano (8).
- Infilare la lampadina (8) nel portalampade (9), quindi avvitare il vetro (10).

## Deutsch

### EINBAUANLEITUNG

Stellen Sie sicher, dass es keine Netzspannung vor der Installation des Gerätes.

- Entfernen Sie die Madenschraube (7), um die Halterung (1) aus dem Körper (6) zu trennen.
- Befestigen Sie die Platte (1) mit Dübel (2) und Schrauben (3) an die Wand.
- Ziehen Sie das Stromkabel durch das Mittelloch des Lampenkörpers (4); achten Sie dabei, auf jedes Kabel den beiliegenden Isoliermantel zu stülpen.
- Schliessen Sie die Stromkabel an den Anschlusskasten (5), beachten Sie dabei, dass das gelb/grüne Erdungskabel an die Lüsterklemme mit dem Erdzeichen angeschlossen wird.
- Befestigen des Lampengehäuses (6) an der Halterung (1) durch die Schraube (8).
- Das Leuchtmittel (8) auf der Fassung (9) befestigen, danach das Glas aufschrauben (10).

## Ελληνικά

### ΟΔΗΓΙΕΣ ΕΓΚΑΤΑΣΤΑΣΗΣ

Βεβαιωθείτε ότι δεν υπάρχει τάση ρεύματος πριν από την εγκατάσταση της μονάδας.

- Αφαιρέστε τη βίδα (7) για το διαχωρισμό του βραχίονα (1) από το σώμα (6).
- Τοποθετήστε στον τοίχο η πλάκα (1) με τις κατάλληλες βίδες (2) και ενώσεις (3)
- Περάστε τα καλώδια μέσα από την κεντρική τρύπα της πλάτης (4), βάζοντας σε κάθε καλώδιο το σιλικονούχο μονωτικό σωλήνα (μακαρόνι) που περιέχεται στην συσκευασία
- Προχωρήστε στην ένωση με την κλέμα (5), σιγουρεύοντας ότι έχετεβάλει το κιτρινο-πράσινο καλώδιο στη θέση που φέρει την σήμανση γείωσης
- Στερεώστε το περίβλημα του λαμπτήρα (6) στο βραχίονα στήριξης (1) με τη βίδα (8).
- Βάλτε τη λάμπα (8) στο ντουί (9) και βιδώστε το γυαλί (10).

## Français

### INSTRUCTIONS POUR L'INSTALLATION

Avant de procéder à l'installation de l'appareil s'assurer qu'il n'y ait pas de tension de réseau.

- Retirer la vis sans tête (7) pour séparer le support (1) du corps (6).
- Fixer la plaque (1) au mur au moyen des vis (2) et des chevilles (3) adéquates.
- Passer les câbles d'alimentation à travers le trou central (4) tout en ayant soin d'enfiler chaque câble dans la gaine de silicone fournie.
- Joindre les câbles de réseau aux serre-câbles (5) ayant soin d'insérer le câble jaune/vert dans le serre-câble marqué par le symbole terre.
- Fixer le boîtier de lampe (6) sur le support (1) à travers la vis (8).
- Placer l'ampoule (8) dans la douille (9) puis visser le verre (10).

## Русский

### ИНСТРУКЦИЯ ПО УСТАНОВКЕ

Убедитесь, что нет никакого напряжения сети перед установкой устройства.

- Удалите винт (7), чтобы отделить кронштейн (1) от тела (6).
- Подвесьте светильник пластины (1) соответствующих шурупов (2) и дюбелей (3).
- Провести провода через центральное отверстие светильника (4), продев каждый провод в кожух из стекловолокна, входящего в комплект поставки.
- Подключите сетевые кабели к клеммам (5), убедившись, что желтый/зеленый кабель вставлен в вывод с символом заземления.
- Прикрепите корпус лампы (6) к кронштейну (1) с помощью винта (8).
- Вставить лампочку (8) в цоколи (9), а затем прикрутить стекло (10).

